



SOOJUSTAGASTUSEGA LOKAALNE VENTILATSIOONISEADE



VENTO Expert A50-1 W V.3

ET KASUTUSJUHEND

SISUKORD

Ohutusnõuded.....	2
Eesmärk.....	4
Tarnekomplekt.....	4
Seadme nimetuse tähised.....	4
Tehnilised andmed.....	5
Disain ja tööpõhimõte.....	6
Paigaldamine ja seadistamine.....	8
Elektrivõrku ühendamine.....	11
Tehniline hooldus.....	24
Hoiustamis- ja transpordinõuded.....	26
Tootja garantii.....	27
Vastuvõtmisetunnistus.....	31
Teave müüja kohta.....	31
Paigaldussertifikaat.....	31
Garantiikaart.....	31

See kasutusjuhend on ette nähtud peamiseks töödokumentiks tehnikutele, seadme hooldajatele ja kasutajatele.

Kasutusjuhendis on toodud teave seadme VENTO Expert A50-1 W V.3 eesmärgi, tehniliste üksikasjade, tööpõhimõtte, disaini ja paigalduse ning kõikide selle modifikatsioonide kohta.

Tehnilisel ja hoolduspersonalil peavad olema teoreetilised ja praktilised teadmised ventilatsioonisüsteemide kohta ning nad peavad järgima töökoha ohutusreegleid ja vastavas riigis kehtivaid ehitusnorme ja -standardeid.

OHUTUSNÕUDED

Seadme paigaldamisel ja käitamisel tuleb järgida kõiki siin kasutusjuhendis toodud nõudeid ning kohalikke ja riiklikke ehitus-, elektri- ja tehnilisi norme ja standardeid.

Enne ühenduste teostamist, hooldus- ja remonditöid tuleb seade vooluvõrgust eemaldada.

Seadet tohivad paigaldada vaid kvalifitseeritud elektrikud, kes tohivad töötada kuni 1000 V elektriseadmetega. Lugege see kasutusjuhend enne töödega alustamist hoolikalt läbi.

Enne paigaldamise alustamist kontrollige, et seadme ventilaatoril, korpusel ja võrel ei oleks kahjustusi. Korpuses ei tohi olla võõrkehasid, mis võiksid ventilaatori labasid kahjustada.

Seadet paigaldades vältige korpuse kokku surumist! Korpuse deformatsioon võib põhjustada mootori kinni kiilumise ja liigse müra tekke.

Seadme väärkasutus ja seadmele tehtud mistahes modifikatsioonid ei ole lubatud. Ärge hoidke seadet kahjulike ilmastikuolude (vihm, päike jms) käes.

Seadmest läbi transporditav õhk ei tohi sisaldada tolmu ega muid tahkeid mustuseosakesi, kleepuvaid ega kiudseid aineid.

Mitte kasutada seadet ohtlikus ega plahvatusohtlikus keskkonnas, kus võib esineda piiritust, bensiini, insektitsiide jms.

Tõhusa õhuvoolu tagamiseks ei tohi seadme sissetõmbe- ega väljapuhkeavasid sulgeda ega blokeerida.

Mitte istuda seadmel ega asetada sellele esemeid.

Teave siin kasutusjuhendis toodud teave oli juhendi valmistamise ajal tõene.

Ettevõtte jätab endale õiguse oma toodete tehnilisi omadusi, disaini ja konfiguratsiooni igal ajal muuta, et tagada uusimate tehnoloogiate kasutamine toodetes. Mitte kunagi katsuda seadet märgade ega niiskete kätega.

Mitte kunagi katsuda seadet paljajalu olles.

Seade ei ole ette nähtud kasutamiseks vähenenud füüsiliste, sensorsete või vaimsete võimetega isikute või laste poolt, ega liiga väheste teadmiste ja kogemustega isikute poolt, välja arvatud juhul, kui nad kasutavad seadet järelevalve all või kui neile on antud juhised seadme kasutamiseks isiku poolt, kes vastutab nende ohutuse eest. Jälgige, et lapsed seadmega ei mängiks.

Ühendus vooluvõrguga tuleb teha läbi eraldusseadme, mis on integreeritud statsionaarsesse juhtmestikku vastavalt elektrisõlmede projekteerimise eeskirjadele, ning millel on kontaktide eraldus kõikidel poolustel, mis võimaldab täielikku lahtiühendamist III liigpingekategooria tingimustes.

Kui toitejuhe on kahjustunud, tuleb see ohutuse tagamiseks tootja, tootja hooldustehniku või samaväärse kvalifikatsiooniga isikute poolt asendada.

Enne kaitse eemaldamist veenduge, et seade on eraldatud vooluvõrgust.

Võtke tarvitusele ettevaatusabinõud, et vältida gaasi või muud kütust põletavate seadmete heitgaaside sissepuhumist ruumidesse.



**TOODE TULEB SELLE KASUTUSEA LÕPPEDES KÄIDELDA OLMEPRÜGIST ERALDI.
MITTE VISATA SEADET SORTTEERIMATA OLMEJÄÄTMETE HULKA.**

EESMÄRK

Ventilatsiooniseadme eesmärk on tagada pidev mehaaniline õhuvahetus korterites, majades, hotellides, kohvikutes ning muudes kodustes või avalikes ruumides. Ventilatsiooniseade on varustatud soojusvahetiga, mis tagab värsket ja heitõhu soojust taaskasutades soojendatud filtreeritud õhu sissepuhke.

Ventilatsiooniseade on ette nähtud paigaldamiseks hoone välisseintele.

Seade on ette nähtud pidevaks tööks.

TARNEKOMPLEKT

Nimi	Kogus
Ventilatsiooniseadme siseseade	1 tk
Ventilatsioonitoru	1 tk
Heli summutav materjal	1 tk
Ventilaatori koost	1 tk
Soojusvaheti koost	1 tk
Ventilatsiooniava väliskate	1 tk
Kaugjuhtimispuul	1 tk
Papist kinnitusplaat	1 tk
Paigalduskomplekt	2 pakendit
Vahtkummist kiilud	1 komplekt
Kasutusjuhend	1 tk
Katte paigaldusjuhise	1 tk
Pakkekarp	1 tk

SEADME NIMETUSE TÄHISED

VENTO Expert A 50 -1 W V.3



TEHNILISED ANDMED

Ruumi temperatuur, kuhu ventilatsiooniseadme siseseade paigaldatakse, peab olema vahemikus +1 °C kuni +40 °C ja suhtelise õhuniiskusega kuni 65 % (kondensatsiooni tekkimiseta). Lubatud on lühiajaline niiskusetaseme tõus kuni 80 protsendini, mille ajal võib seadme pinnale tekkida kondensaat.

Kui ventilatsiooniseadme kasutustingimused ei vasta nimetatud tingimustele, tuleb ventilatsiooniseade välja lülitada. Tagage värske õhu vool ruumi akende kaudu.

Transporditava õhu temperatuur peaks olema vahemikus -20 °C kuni +40 °C.

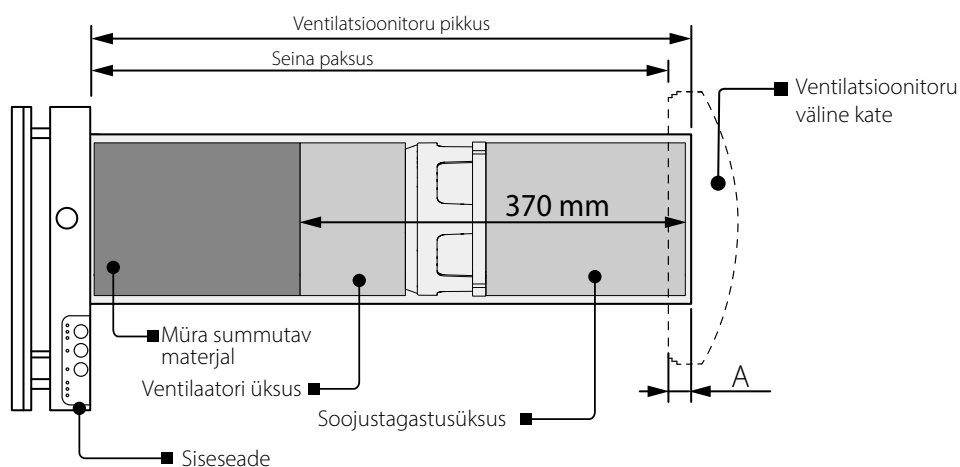
Seade on klassifitseeritud II klassi elektriseadmena.

Seadme kaitseklass (kaitse tolmu, niiskuse jms sissetungimise eest) on IP24.

Ventilatsiooniseadme disaini uuendatakse pidevalt, seetõttu võivad mõned mudelit mõneti erineda selles juhendis toodud kirjeldusest. Konkreetse mudeli tehnilised spetsifikatsioonid on toodud seadme korpusel.

A – välisseinast väljapoole ulatuv ventilatsioonitoru osa. Sõltub valitud ventilatsiooniava katte tüübist.

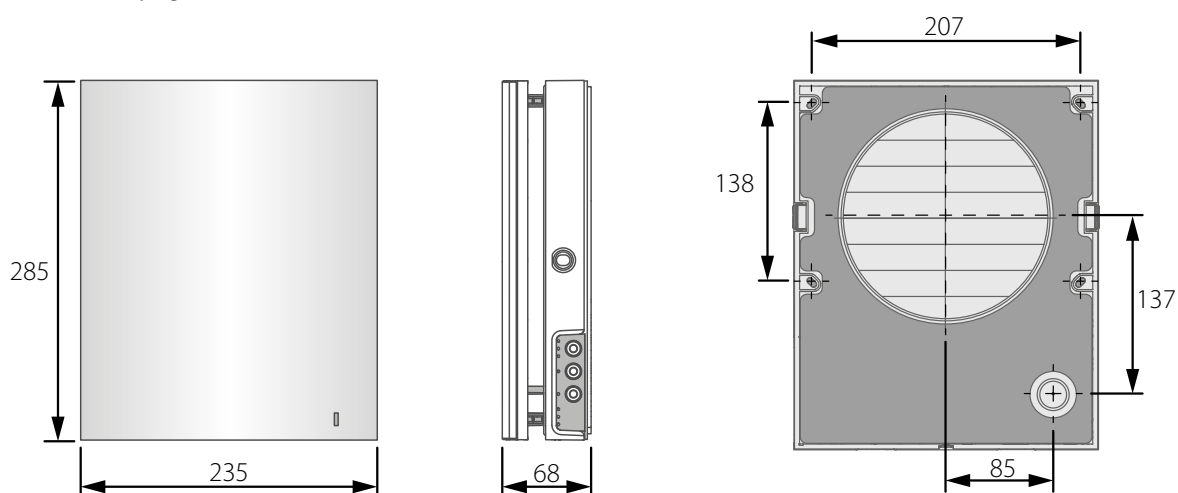
Ventilatsiooniseadme läbilõige seinas



Komplekti kuuluva ventilatsioonitoru pikkus ja välisseina katte tüüp sõltub ventilatsiooniseadme mudelist (nt seadme nimetuse tähistepunkti).

Ventilatsiooniseadme välisseina katte kogumõõtmed ja ühendusmõõtmed, välisseinast väljapoole ulatava ventilatsioonitoru pikkus **A** ja katte kinnitusjärjekord on toodud paigaldusjuhistes.

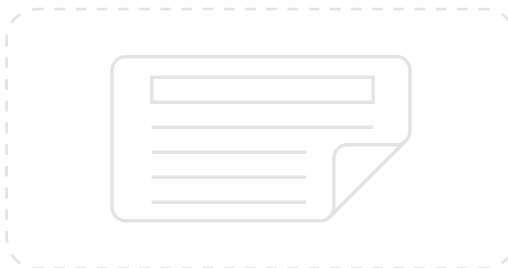
Esipaneeli mõõtmed on järgmised:



Wi-Fi tehnilised andmed

Standard	IEEE 802,11, b/g/n
Sagedusala [GHz]	2,4
Edastusvõimsus [mW] (dBm)	100(+20)
Võrk	DHCP
WLAN ohutus	WPA, WPA2

Konkreetsed mudeli tehnilised spetsifikatsioonid on toodud seadme korpusel.



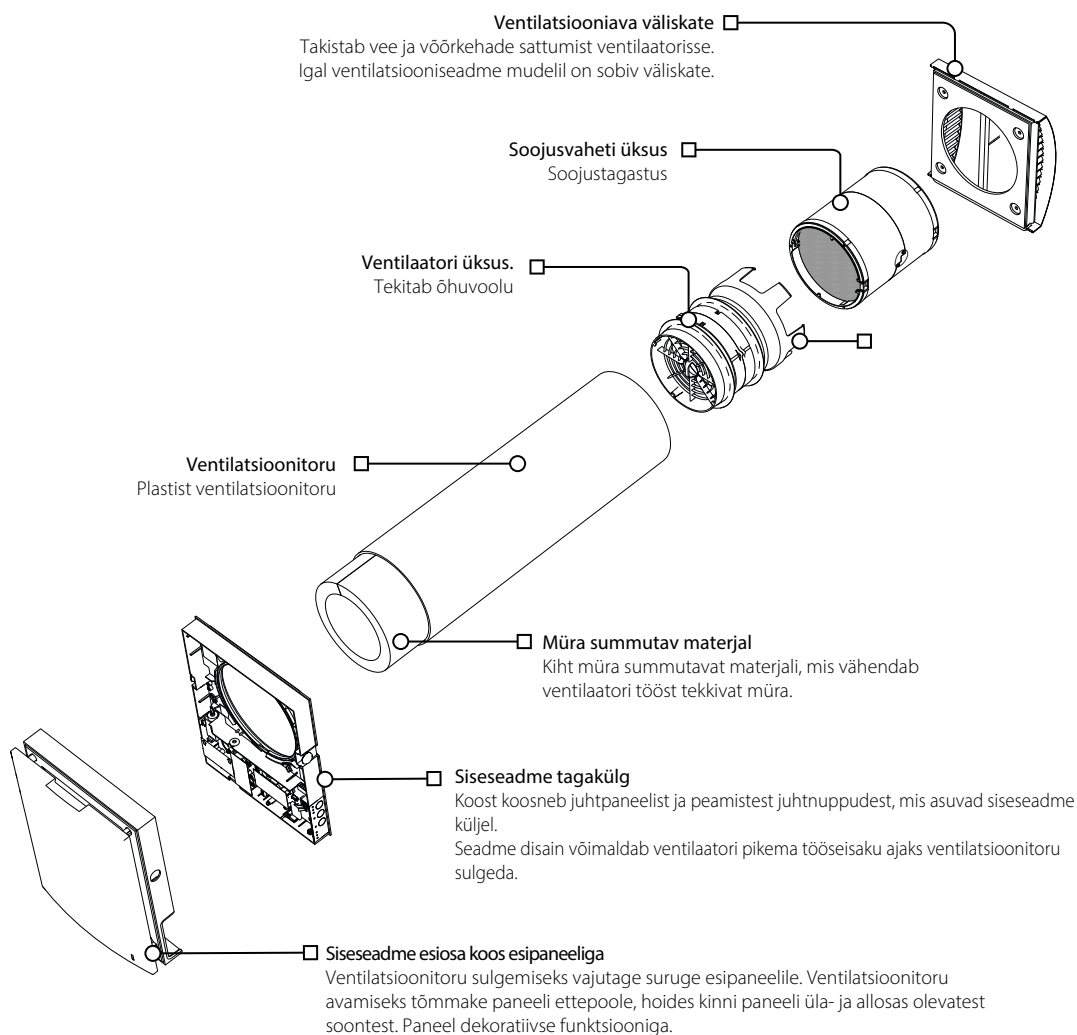
DISAIN JA TÖÖPÕHIMÕTE

Ventilatsiooniseade koosneb dekoratiivse esipaneeliga siseseadmest, ventilatori üksusest, soojusvaheti üksusest, heli summutava kihiga ventilatsioonitorust ja ventilatsiooniava väliskatest.

Ventilaatori ja soojusvaheti üksused koosnevad kahest filtrist, mis tagavad õhu tõhusa filtreerimise ja takistavad mustuse ja võõrkehade sattumist soojusvahetisse ja ventilaatorisse.

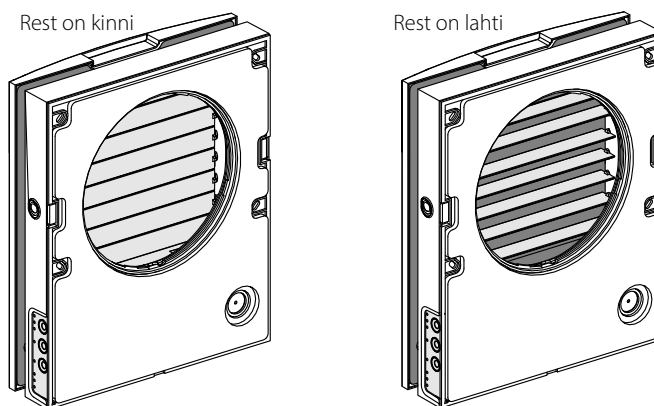
Siseseade on varustatud automaatselt sulguva restiga, mis sulgub õhu tagasivoolu vältimiseks siis, kui ventilatsiooniseade ei tööta.

Ventilatsiooniava väliskate kaitseb seadet vee ja muude esemete sattumise eest ventilaatorisse.



AUTOMAATSelt SULGUVA RESTI TÖÖPÕHIMÕTE

Ventilatsiooniseadme siseseadmel on automaatselt sulguv rest. Ventilatori töötamise ajal on rest avatud ja õhk saab vabalt läbi ventilatori voolata. Rest sulgub automaatselt 2 minutit pärast ventilatori seiskumist.



VENTILAATORI TÖÖREŽIIMID

Ventilatsioon: ventilator töötab määratud kiirusel kas õhu väljatõmbe- või sissepuhkerežiimis.

Selles režiimis töötavad osad võrgu ventilatorid õhu sissepuhkerežiimis ja teised väljatõmberežiimis, sõltuvalt DIP-lüliti nr 3 positsioonist (vt punkti, kus on kirjeldatud DIP-lülite positsioone).

Turborežiim: ventilator töötab maksimaalsel kiirusel ilma töörežiimi muutmata.

Soojustagastusrežiim: ventilator töötab kahes tsüklis, kummagi pikkus on 70 sekundit, regenereerides soojust ja niiskust.

- **1. tsükkel.** Soe kasutatud õhk tõmmatakse ruumist välja ja see voolab läbi keraamilise soojusvaheti, mis imab endasse järk-järgult soojust ja niiskust. 70 sekundi pärast, kui keraamiline soojusvaheti on üle soojenenud, lülitub ventilatsiooniseade sissepuhkerežiimile ümber.
- **2. tsükkel.** Väljast sisse tõmmatav õhk liigub läbi keraamilise soojusvaheti, imab endasse kogunenud niiskuse ja soojeneb soojusvahetisse kogunenud soojuse mõjul. 70 sekundi pärast, kui keraamiline soojusvaheti on maha jahtunud, lülitub ventilatsiooniseade väljatõmberežiimile ümber ja kogu tsükkel hakkab otsast pihta. Kui paigaldatakse kaks ventilatsiooniseadet, töötavad need selles režiimis vastupidistes suundades. Kui üks ventilatsiooniseade puhub õhku tuppa, siis teine tõmbab seda välja.

Õhu sissepuhkerežiim: ventilator töötab sõltumata DIP-lüliti nr 3 positsioonist õhu sissepuhkerežiimis (vt punkti, kus on kirjeldatud DIP-lülite positsioone).

PAIGALDAMINE JA SEADISTAMINE

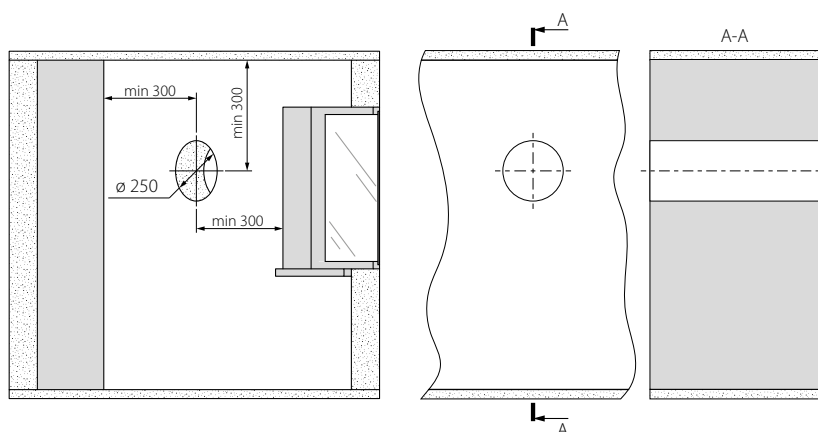


ENNE SEADME PAIGALDAMIST LUGEGE KASUTUSJUHEND HOOLIKALT LÄBI.

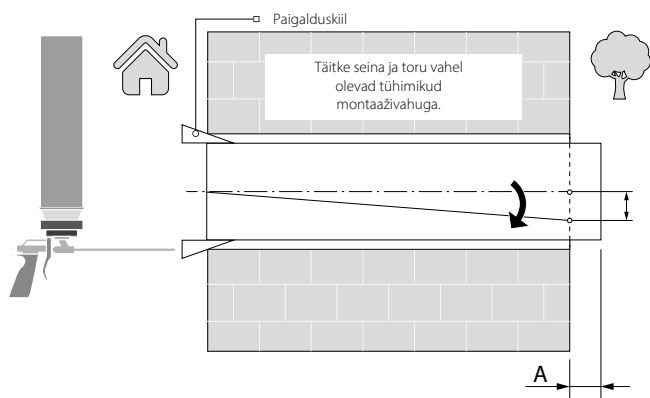


MITTE BLOKEERIDA PAIGALDATUD SEADET TOLMU KOGUVATE MATERJALIDEGA, NÄITEKS KARDINATE, KANGAST RULOODE VÕI SARNASTE MATERJALIDEGA, KUNA SEE TAKISTAB ÕHU RINGLUST RUUMIS.

1. Puurige välisseina ümargune auk. Augu läbimõõt on toodud allpool oleval joonisel.



2. Sisestage ventilatsioonitoru seinasse. Paigaldamise lihtsustamiseks kasutage seadme komplekti kuuluvaid vahtkummi kiile. Ventilatsioonitoru ots peab vahemaa A võrra välisseinast välja ulatuma – see on vajalik ventilatsioonitava väliskatte paigaldamiseks. Vahemaa A on toodud ventilatsioonitava katte paigaldusjuhistes.



Paigaldage ventilatsioonitoru minimaalselt 3 mm kaldega hoone välisseina suunas.

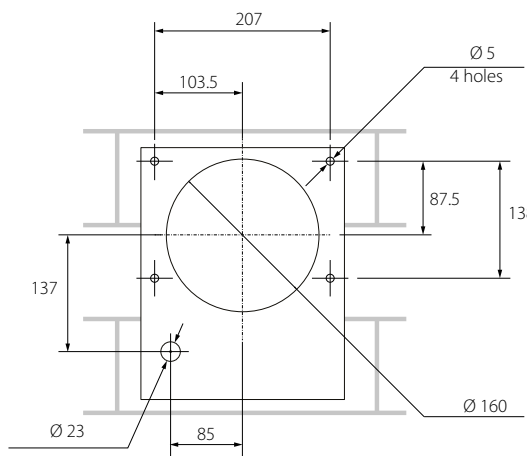
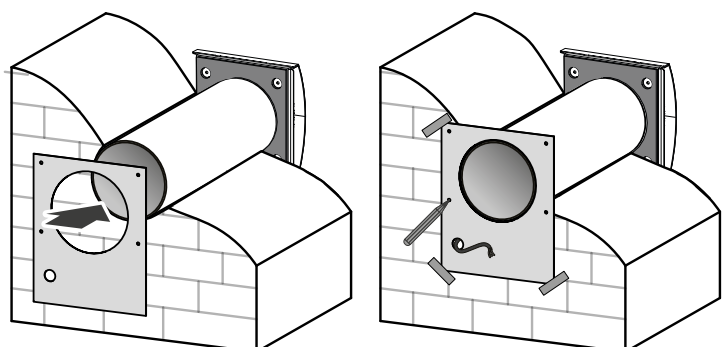
Ventilatsioonitoru saab lõigata õigele pikkusele kas pärast vastavate arvutuste teostamist ja enne paigaldamist või pärast toru paigaldamist seinasse (sellisel juhul on lõikamiseks vaja juurdepääsu maja välisseinale).

3. Paigaldage ventilatsioonitava väliskate. Katte paigaldusjärjekord on kirjeldatud katte paigaldusjuhistes.

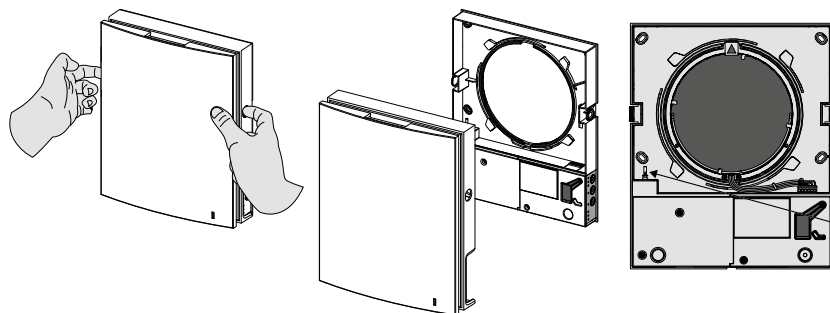
4. Kinnitage seadme komplekti kuuluv papist plaat paigaldusteibi abil ruumi sisesinale. Plaadis olev suur ava peab olema joondatud ventilatsioonitoruga. Plaadil horisontaalseks joondamiseks on soovituslik kasutada loodi. Seejärel märgistage komplekti kuuluvate tüüblite kinnitamise augud ja puurige õige sügavusega augud seintesse.

Juhtige ventilatsiooniseadme toitejuhe seinast läbi plaadis oleva avause tupp.

Aukude märkimine ventilatsiooniseadme kinnitamiseks

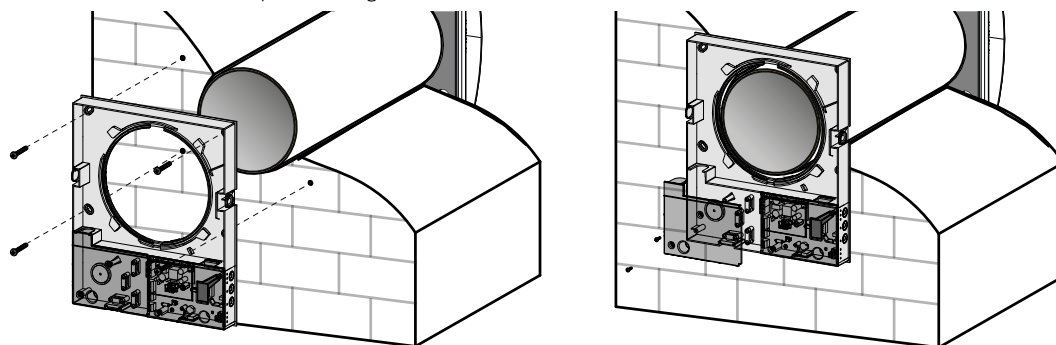


5. Tõmmake siseseadme esipaneel tagaosast lahti ja võtke see eest ära.

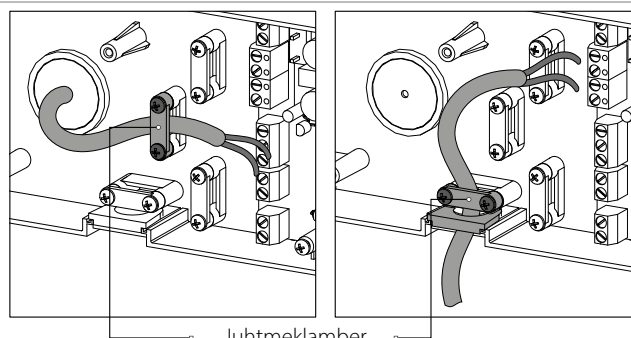


HOIATUS!
Ärge pange paneeli tagasi enne, kui termiline kaitsevarras on täielikult langetatud. Valge märgutule vilkumine tähendab, et **TERMLINE KÄITUSVARRAS EI OLE LANGETATUD**

6. Fikseerige siseseadme tagaosa ventilatsiooniseadme tarnekomplekti kuuluvate kruvidega sein külge. Eemaldage vasakpoolset läbipaistvalt kattelt kaks kinnituskruvi, et pääseda ligi klemmidele.



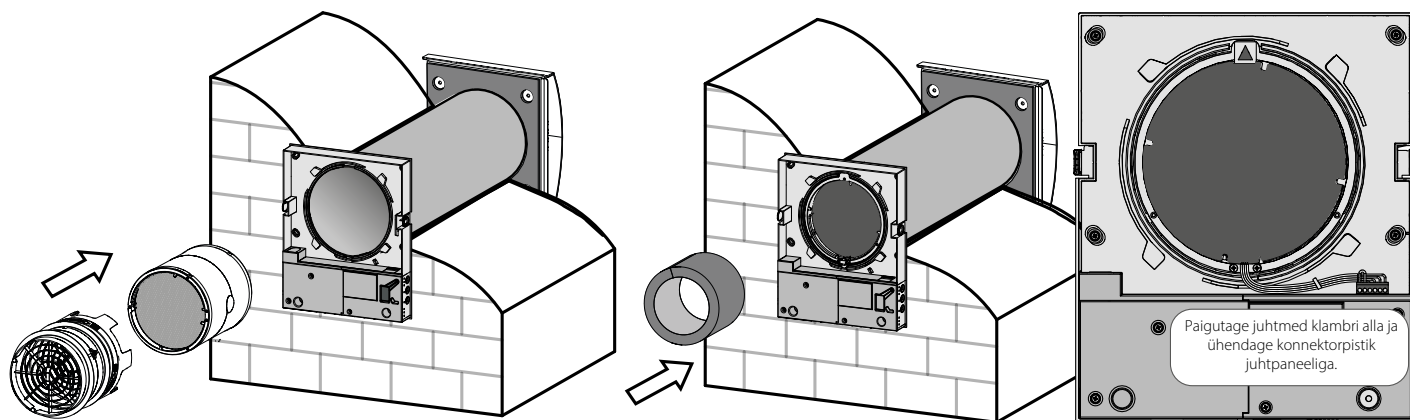
7. Juhtige toitejuhe ventilatsiooniseadmesse nii, nagu joonisel näidatud, ja ühendage juhe vooluvõrku vastavalt välisele elektriskeemile (vt punkti „Ühendamine elektrivõrguga“). Fikseerige toitejuhe ja märgutulede juhtmed juhtmeklambriga. Pärast elektritööde teostamist paigaldage tagasi ka läbipaistev kate.



Juhtmeklamber

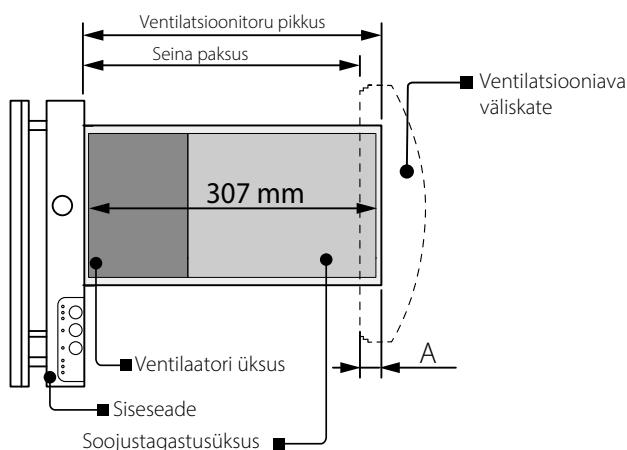
8. Paigaldage ventilatori üksus ja soojusvaheti üksus ventilatsioonitorusse nii, nagu joonisel näidatud. Seejärel fikseerige juhe klambriga ja ühendage konnektor juhtpaneeli külge.

Sisestage müra summutav materjal ventilatsioonitorusse. Keerake müra summutav materjal rulli nii, et rulli läbimõõt vastaks toru läbimõõdule. Lükake rull torusse nii kaugemale kui võimalik. Seejärel löigake materjali üle ulatuvad ääred ära. Sisestage müra summutava materjali rull ventilatsioonitorusse.



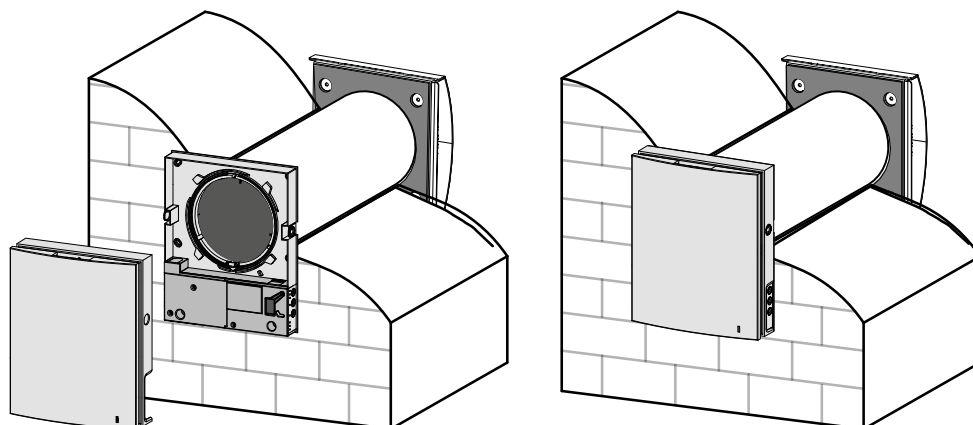
Kui sein, kuhu seade paigaldatakse ei ole nii paks nagu seadme spetsifikatsioonides näidatud seadme pikkus, võib eraldada peene filtri hoidiku ja paigaldada seadme ilma selle ja ilma müra summutava materjalita (vt allpool olevat joonist).

Ventilatsiooniseadme läbilõige seina minimaalse paksuse korral



Sellise paigalduse korral võib väheneda seadme soojustagastuse võime ja suurenda ruumi väljast pääsev müra. Samuti suureneb ka ventilatori töömüra.

9. Paigaldage siseseadme eesmine osa.



ELEKTRIVÖRKU ÜHENDAMINE



ENNE SEADME JUURES MISTAHES TÖÖDE TEOSTAMIST LÜLITAGE SEADME TOIDE VÄLJA.

SEADME PEAB ELEKTRIVÖRKU ÜHENDAMA KVALIFITSEERITUD ELEKTRIK. SEADME NOMINAALSED VOOLUPARAMEETRID ON TOODUD SEADME ANDMESILDIL.



SEADME SISEMISTE ÜHENDUSE RIKKUMINE ON KEELATUD JA MUUDAB SEADME GARATNII KEHTETUKS.

Ventilatsiooniseade sobib ühendamiseks ühefaasilisse vahelduvvooluvõrku, mille parameetrid on AC 100-240 V 50/60 Hz.

Toite- ja märgutulede kaablite vedamine on toodud punktis „Paigaldamine ja seadistamine“.

Elektripaigaldiste jaoks tuleb kasutada isoleeritud, vastupidavaid ja kuumuskindlaid juhtmeid/kaableid, mille ristlõige on toitekaabli 0,5 kuni 0,75 mm² ja märgutulede kaabli 0,25 mm². Kaabli ristlõige on toodud näidisväärtusena. Kaabli tegeliku ristlõike valimisel tuleb arvestada järgmiste teguritega: kaabli tüüp, maksimaalne lubatud soojendus, isolatsioon, pikkis ja paigaldusmeetod.

Kõikide elektriühenduste jaoks kasutage vaskaableid!

Ühendage seade vooluvõrku läbi juhtpaneelile paigaldatud klemmploki vastavalt seadme elektriskeemile ja klemmploki tähistusele.

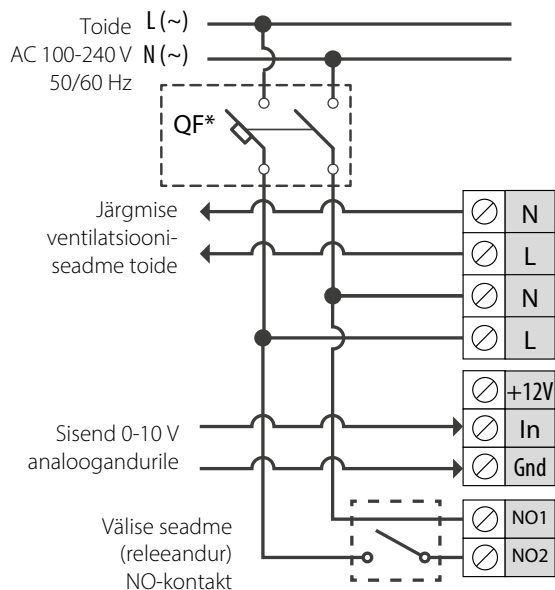
Ühendage seade vooluvõrku läbi välise automaatlüliti, mille fikseeritud kaablisüsteemi on integreeritud magnetiline kaitselüliti. Kaitselüliti väljalülitusvool valitakse ventilaatori korpuse sildil näidatud elektriliste omaduste alusel.

Ventilatsiooniseadme disain võimaldab ühendada mis tahes väliseid juhtseadmeid, millel on tavaliselt avatud kontakt (NO-kontakt), näiteks väline CO₂-andur, niiskusandur, lüliti jne.

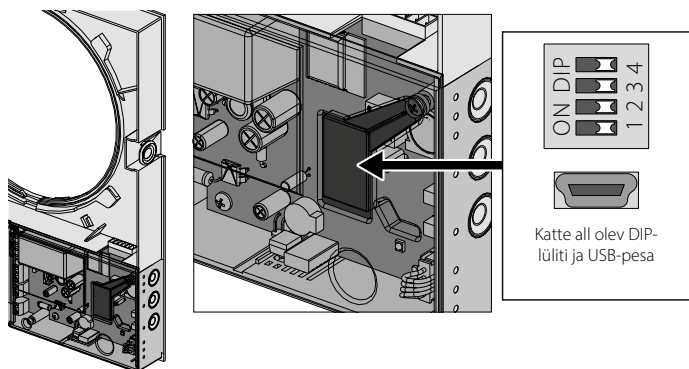
Kui välisseadme NO-kontakt on suletud, hakkab seade tööle maksimaalsel kiirusel.

Seadmega ühildub ka 0–10 V väljundpingega analoogandur.

ELEKTRISKEEM











VENTILATSIOONISEADME SEADISTAMINE



Enne ventilatsiooniseadme kasutamist teostage DIP-lüliti abil seadistustoimingud. Lüliti asub juhtpaneelil.

DIP-lüliti juurdepääsuks eemaldage siseseadme esipaneel ja tõstke üles lüliti kattev kummikate.

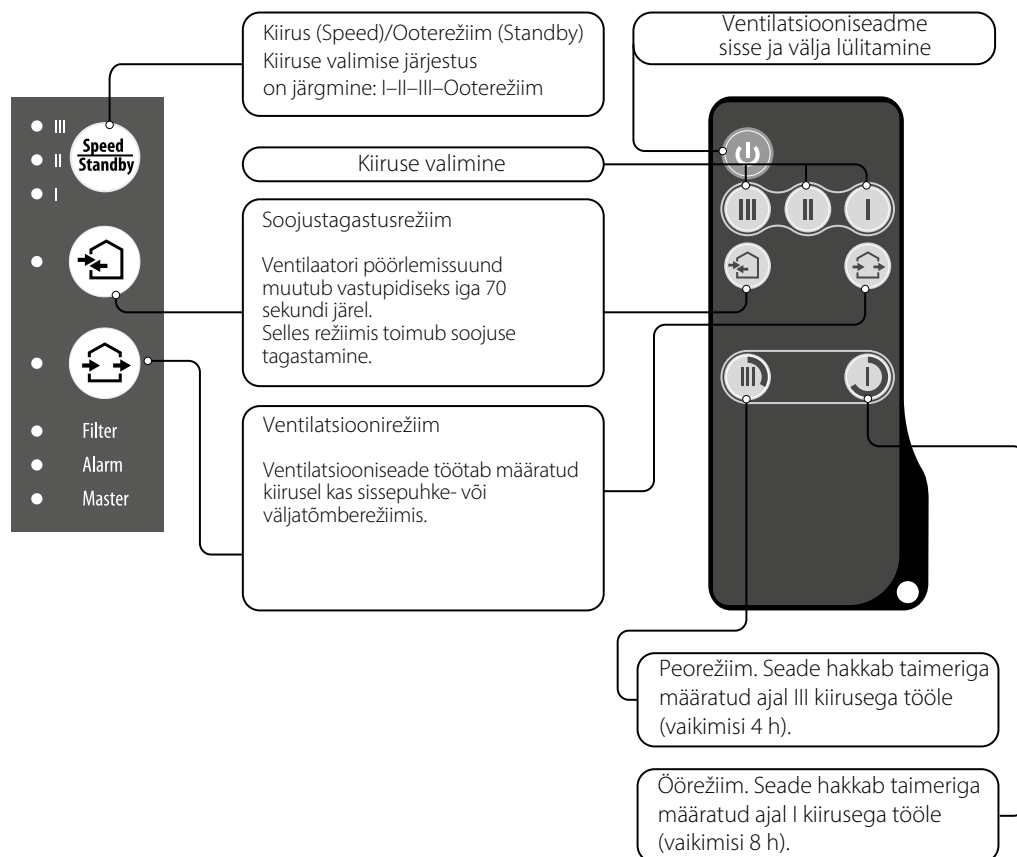
DIP-LÜLITI POSITSIOONID

Ventilatsiooniseadme võrgu seadistamine	
 1	VÄLJAS – põhiseade (edaspidi põhiseade)
 1	SEES – alluvseade (edaspidi alluvseade)
Ooterežiimi seadistamine	
 2	VÄLJAS – ventilatsiooniseade on välja lülitatud ja on ooterežiimis.
 2	SEES – ventilatsiooniseade töötab ooterežiimis kiirusel I.
Ventilatsioonirežiimi õhuvoolu suuna seadistamine töötavate ventilaatoritega	
 3	VÄLJAS – seade töötab väljatõmberežiimis.
 3	SEES – seade töötab sissepuhkerežiimis.
Tehaseadete taastamine	
 4	VÄLJAS – seadme standardne töö.
 4	SEES – tehaseadete taastamine. Selle teostamiseks ventilaatori töötamise ajal viige lüliti asendisse SEES ja pärast helisignaali kostumist viige lüliti asendisse VÄLJAS.





VENTILATSIOONISEADME JUHTIMINE

Ventilatsiooniseadme juhtimiseks on olemas järgmised juhtseadised:








- infrapuna-kaugjuhtimispuul
- siseseadme küljel paiknevad juhtnupud (vt allpool olevat joonist)
- Mobiilirakendus Blauberg Vento V.2 (nutitelefoni või tahvelarvuti)



VENTILATSIOONISEADME JUHTIMINE SISESEADMEL OLEVATEST NUPPUDEST

	<p>Kiiruse valimise järjestus on järgmine: I–II–III–Ooterežiim. Kõik seadmed on ühendatud ühtsesse võrku ja need töötavad samal kiirusel kui põhiseade.</p> <p>I: pidevalt põlev märgutuli näitab, et seade töötab kiirusel I. Vilkuv märgutuli näitab, et aktiveeritud on öörežiimi taimer.</p> <p>I ja II: pidevalt põlevad I ja II märgutuli näitavad, et seade töötab kiirusel II.</p> <p>I, II ja III: pidevalt põlevad I, II ja III märgutuli näitavad, seade töötab kiirusel III. Märgutulede I, II ja III sünkroonne vilkumine näitab, et aktiveeritud on peorežiimi taimer või et aktiveeritud on väljalülituse taimer turborežiimis, juhul kui on aktiveeritud seadmega ühendatud välised andurid või integreeritud niiskusandur.</p> <p>Märgutulede I, II ja III vaheldumisi vilkumine näitab, et ventilatsiooniseade töötab mobiilirakendusest määratud kiirusega, mis on määratud manuaalse kiiruse reguleerimise liuguriga, või et aktiveeritud on nädalagraafiku režiim.</p>
	<p>Soojustagastusrežiim</p> <p>Ventilaatorite pöörlemis-suund muutub iga 70 sekundi järel vastupidiseks. Selles režiimis toimub soojuste tagastamine. Ventilaatorite pöördfaasilise töö võimaldamiseks muutke DIP-lüliti nr 3 positsiooni.</p>
	<p>Ventilatsioonirežiim</p> <p>Ventilatsiooniseade töötab määratud kiirusel sissepuhke- või väljatõmberežiimis. Ventilaatori pöörlemise suund sõltub DIP-lüliti nr 3 positsioonist.</p>
<p>Kui soojustagastus- ja ventilatsioonirežiimi tähistavad märgutuled ei põle, näitab see, et ventilatsiooniseade töötab sunnitud õhu sisspuhkerežiimis. Seda režiimi saab aktiveerida vaid mobiilirakendusest.</p>	
<p>Filter</p>	<p>Kassetifiltri märgutuli hakkab vilkuma 90 päeva pärast seda, kui filter on paigaldatud. Sellisel juhul tuleb filter puhastada või asendada (vt tehnilise hoolduse punkti).</p> <p>Pärast filtrite vahetamist lähtestage taimer, kasutades selleks mobiilirakendust või vajutades põhiseadme siseseadmel olevat nuppu  all 5 sekundi vältel, kuni kostub helisignaali.</p>
<p>Alarm</p>	<p>Alarmi märgutuli. Rikke korral hakkab alarmi märgutuli siseseadmel põlema või vilkuma.</p> <p>Alarmi märgutule vilkumise põhjused:</p> <ul style="list-style-type: none"> • patarei laetuse tase on madal • puudub ühendus põhiseadme ja ruuteri vahel • ventilatsiooniseadme avariiseiskamine <p>Kui samas võrgus töötab mitu omavahel ühendatud ventilatsiooniseadet, siis ühe ventilatsiooniseadme seiskumise korral seiskuvad ka teised sama võrgu ventilatsiooniseadmed. Defektse ventilatsiooniseadme alarmi märgutuli vilgub ja teiste samasse võrku ühendatud ventilatsiooniseadmete märgutuled põlevad.</p> <p>Juhul kui põhiseadmel puudub ühendus ruuteriga rohkem kui 20 sekundi vältel, lülitub põhiseade ooterežiimi (alarmi märgutuli vilgub) ja alluvseadmed annavad märku, et neil puudub ühendus põhiseadmega (vt kirjeldust põhiseadme märgutule juures). Pärast ühenduse taastumist sünkroniseeritakse alluvseadmed põhiseadmega automaatselt.</p>
<p>Põhiseade</p>	<p>Pidevalt põlev märgutuli tähistab võrgu põhiseadet.</p> <p>Vilkuv märgutuli tähistab alluvseadet ja ühenduse puudumist põhiseadmega.</p> <p>Kui märgutuli ei põle, tähistab see, et ventilatsiooniseade on alluvseade ja on ühendatud põhiseadmega.</p>
<p>Kõikide märgutulede sünkroonne vilkumine ventilatsiooniseadme korpusel tähistab seda, et seade on seadistusrežiimis.</p>	

VENTILATSIOONISEADME KAUGJUHTIMISPULT

	SISSE/Ooterežiim. Ooterežiim sõltub DIP-lüliti nr 2 positsioonist (vt DIP-lüliti positsioonide punkti). Sama nuppu kasutatakse ka häirete (alarm) lähtestamiseks ja taimerite välja lülitamiseks.
	Ventilaatori kiiruse valik: kiirus III–II–I.
	Soojustagastusrežiim Ventilaatorite pöörlemissuund muutub iga 70 sekundi järel vastupidiseks. Selles režiimis toimub soojuste tagastamine. Ventilaatori pöörlemise suund sõltub DIP-lüliti nr 3 positsioonist.
	Ventilatsioonirežiim Ventilatsiooniseade töötab määratud kiirusel sissepuhke- või väljatõmberežiimis. Ventilaatori pöörlemise suund sõltub DIP-lüliti nr 3 positsioonist.
	Taimeri juhtnupud:  Peorežiim: taimer käivitab seadme kindlaks määratud perioodiks kiirusel III, vaikimisi tööaeg on 4 tundi. Taimeri seadistust võib muuta seadme seadistamisel mobiilirakendusest.  Öörežiim: taimer käivitab seadme kindlaks määratud perioodiks kiirusel I, vaikimisi tööaeg on 8 tundi. Taimeri seadistust võib muuta seadme seadistamisel mobiilirakendusest. Pärast kindlaks määratud perioodi lõppemist naaseb ventilatsiooniseade eelnenud töökiiruse juurde. Taimeri aktiveerimiseks vajutage mistahes nuppu või vajutage taimeri juhtnuppu veel üks kord.

VENTILATSIOONISEADME KASUTAMINE LÄBI MOBIILIRAKENDUSE

Selleks, et kasutada ventilatsiooniseadet läbi oma mobiiltelefoni, installige esmalt oma mobiilseadmesse rakendus Blauberg Vento V.2.

[Blauberg Vento V.2 - App Store](#)

[Blauberg Vento V.2 Play Market](#)



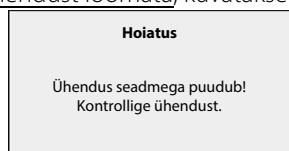
Mobiilseadme operatsioonisüsteem peab vastama järgmistele parameetritele:

- iOS 8 või hilisem. Ühildub iPhone, iPadi ja iPodiga.
- Android 4 või hilisem.

MOBIILIRAKENDUSE ÜHENDUS VENTILATSIOONISEADMEGA

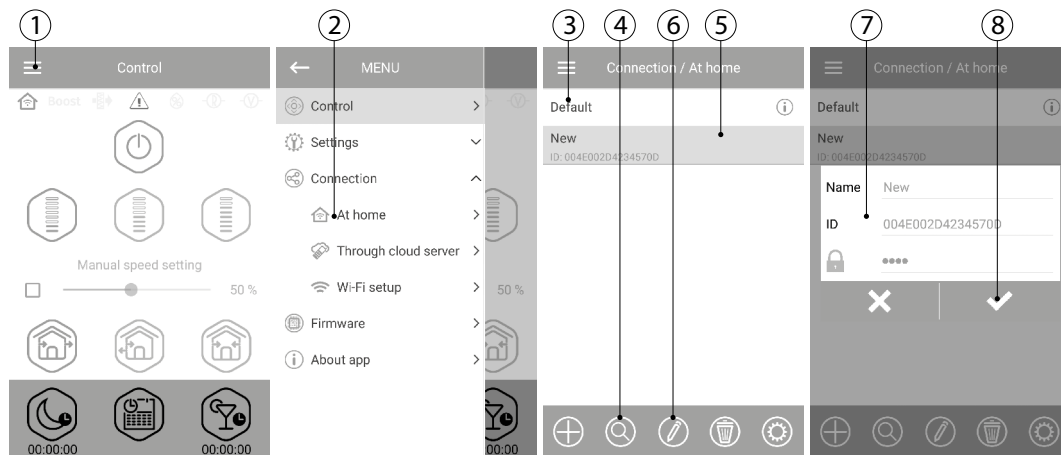
Laadige alla rakendus Blauberg Vento V.2 ja installige see oma mobiilseadmesse.

Kui rakendus käivitub ilma ventilatsiooniseadmega ühendust loomata, kuvatakse ekraanile järgmine kiri:



Vaikimisi toimib ventilatsiooniseade kui Wi-Fi pääsupunkt. Ühendage mobiilseade Wi-Fi pääsupunktiga (FAN: + ID-numbri 16 tähte), mis on märgitud ventilatsiooniseadme juhtpaneelil.

Wi-Fi pääsupunkti parool: 11111111.



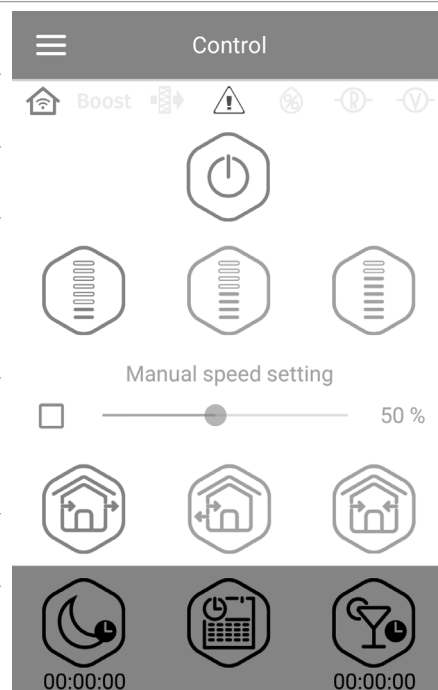
Minge rakendusse Blauberg Vento V.2 ja looge järgmiste sammude abil uus ühendus:

1. Sisenege rakenduse menüüsse.
2. Valige valik **Connection – Home (Ühendus – Kodu)**.
3. Kui mobiilseade on ühendatud Wi-Fi pääsupunktiga ilma ruuterita, valige valik **Default connection (vaikimisi ühendus)**.
4. Kui ühendus on läbi ruuteri, otsige võrguseadeid.
5. Leidke uus ühendus nimekirjast ja märgistage selle ID-number.
6. Redigeerige ühenduse üksikasju.
7. Vajadusel nimetage ühendus ümber ja sisestage ventilatsiooniseadme salasõna. Ventilatsiooniseadme vaikimisi salasõna on 1111 (sisestatakse automaatselt sisendi reale).
- HOIATUS!!! Seadistamise selles etapis ventilatsiooniseadme salasõna muuta ei saa.**
8. Kinnitage uuendatud andmed.







Kui ühendus on loodud, liikuge rakenduse menüüsse ja valige valik **CONTROL (juhtimine)**.

MOBIILIRAKENDUSE JUHTNUPPUDE KIRJELDUS

	SISSE/Ooterežiim. Ooterežiim sõltub DIP-lüliti nr 2 positsioonist (vt DIP-lüliti positsioonide punkti).
	Eelseadistatud kiiruse valik: vastavalt kiirus I, II ja III.
	Kiiruse manuaalne seadistamine. Kerimisriba aktiveerimiseks märgistage see.
	Ventilatsioon Ventilatsiooniseade töötab määratud kiirusel kas sissepuhke- või väljatõmberežiimis. Ventilatori pöörlemise suund sõltub DIP-lüliti nr 3 positsioonist.
	Soojustagastusrežiim Ventilaatorite pöörlemissuund muutub iga 70 sekundi järel vastupidiseks. Selles režiimis toimub soojuste tagastamine.
	Sissepuhkerežiim Ventilatsiooniseade töötab ainult sissepuhkerežiimis.
	Öörežiim Kiiruse I taimer aktiveerimine ilma ventilatsiooniseadme töörežiimi muutmata (vaikimisi 8 tundi, muudetav valiku Settings – Timers menu (Seaded – Taimerite menüü) alt).
	Nädalagraafik Ventilaatori töö nädala lõikes.
	Peorežiim Kiiruse III taimer aktiveerimine ilma ventilatsiooniseadme töörežiimi muutmata (vaikimisi 4 tundi, muudetav valiku Settings – Timers menu (Seaded – Taimerite menüü) alt).



MOBIILIRAKENDUSE INDIKAATORITE KIRJELDUS

	Ventilatsiooniseadme praegune ühendus. Koduse internetivõrgu ühendus või ühendus läbi pilveserveri.
boost	Kiiruse III aktiveerimise indikaator. See märged tuleb ette pärast mistahes anduri aktiveerimist. Kui see režiim on aktiveeritud, deaktiveeritakse kõik teised režiimid. Kui välja lülitamise pöördloendur on välja lülitunud (vaikimisi 30 minutit), naaseb ventilatsiooniseade eelmisse töörežiimi. Selle töörežiimi deaktiveerimiseks vajutage valikut Power (toide).
	Niiskusandur. Kui märgutuli süttib, on niiskuse tase määratud kõrgem.
	Välise releeanduri märgutuli. Tuli süttib, kui väline releeandur on aktiveeritud.
	Välise 0–10 V analooganduri märgutuli. Näitab välise anduri määratud väärtuse ületamist.
	Alarmi märgutuli. Tuli süttib rikke ilmnemisel ja võib olla kahte värvi: punane – süttib siis, kui ventilatsiooniseade avari korras välja lülitub. oranž – süttib siis, kui patarei toide puudub või patarei laetuse tase on madal.
	Filtri asendamise märgutuli. Filtri taimer aktiveerimiseks minige Menu->Settings->Filter (Menüü->Seaded->Filter) .

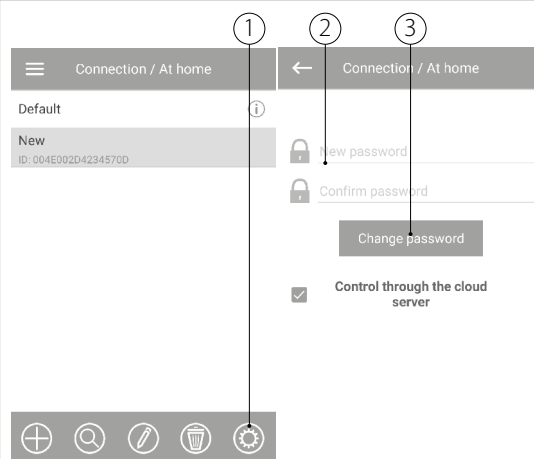
Kui korraga aktiveeritakse üksteist välistavad töörežiimid, valib ventilatsiooniseade režiimi vastavalt järgnevalt toodud prioriteetsusele:

1. öörežiimi või peorežiimi taimer
2. ooterežiim
3. turborežiim
4. nädalagraafik
5. tavarežiim

VENTILATSIOONISEADME SALASÕNA MUUTMINE

Ventilatsiooniseadme salasõna muutmiseks mobiilirakendusest, minge **Menu->Connection->Home (Menüü->Ühendus->Kodu)**.

1. Valige ühendus ja vajutage seadete valikut.
2. Sisestage ja kinnitage salasõna.
3. Vajutage nuppu **Change Password (muuda salasõna)**.



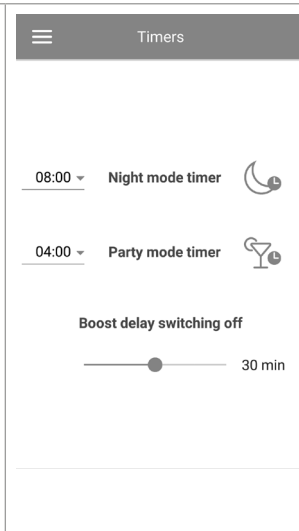
TAIMERI SEADISTAMINE

Öörežiimi või **peorežiimi** taimeri ning **turborežiimi** viitega välja lülitamise taimeri seadistamiseks minge mobiilirakenduses **Menu – Settings – Timers (Menüü – Seaded – Taimerid)**.

Öörežiimi taimer võimaldab määrata viitstardi, et ventilaator hakkaks I kiirusel tööle alles pärast öörežiimi aktiveerimist (vaikimisi 8 tunniks).

Peorežiimi taimer võimaldab määrata viitstardi, et ventilaator hakkaks III kiirusel tööle alles pärast peorežiimi aktiveerimist (vaikimisi 4 tunniks).

Turborežiimi viitega välja lülitamise taimer määrab viiteaja ventilaatori tööks III kiirusel pärast mistahes andurite käivitumist ja nende naasmist tavaolekusse.



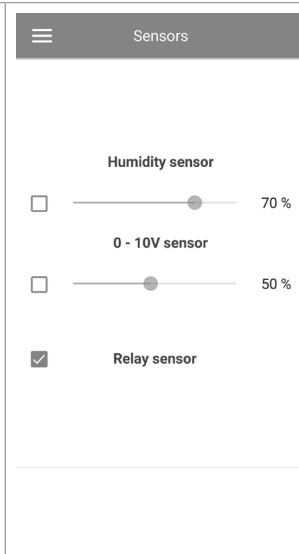
ANDURI SEADISTAMINE

Anduri seadistamiseks mobiilirakenduses minge **Menu -> Settings -> Sensors (Menüü -> Seaded -> Andurid)**.

Niiskusandur: niiskusanduri aktiveerimine. Kui ruumi niiskustase ületab määratud taseme, lülitub seade ümber kiirusele III. Kui niiskustase langeb allapoole määratud väärtust, aktiveeritakse turborežiimi väljalülituse viitaeg. Kui aeg täis saab, naaseb ventilatsiooniseade eelnevalt seadistatud töökiiruse juurde.

0–10 V andur: välise 0–10 V analooganduri käivitamine. Kui 0–10 V anduri kontrollsignaali väärtus ületab määratud väärtust, hakkab ventilatsiooniseade maksimumkiirusel tööle. Kui signaal langeb allapoole määratud väärtust, aktiveeritakse turborežiimi väljalülituse viitaeg. Kui aeg täis saab, naaseb ventilatsiooniseade eelnevalt seadistatud töökiiruse juurde.

Releandur: välise releanduri aktiveerimine. Kui välise releanduri tavaliselt avatud kontakt on suletud, lülitub seade maksimaalsele kiirusele. Tavaliselt avatud kontakti avamisel aktiveeritakse turborežiimi väljalülituse viitaeg. Kui aeg täis saab, naaseb ventilatsiooniseade eelnevalt seadistatud töökiiruse juurde.

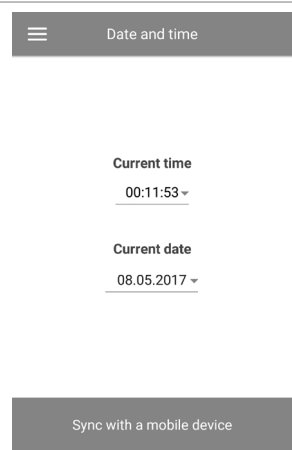


KUUPÄEVA JA KELLAAJA SEADISTAMINE

Ventilatsiooniseadme kuupäeva ja kellaaja määramiseks minge **Settings -> Date and time (Seaded -> Kuupäev ja kellaeg)**.

Current time (kellaeg): sisestage praegune kellaeg.

Current date (kuupäev): sisestage tänane kuupäev.



NÄDALAGRAAFIKU SEADISTAMINE

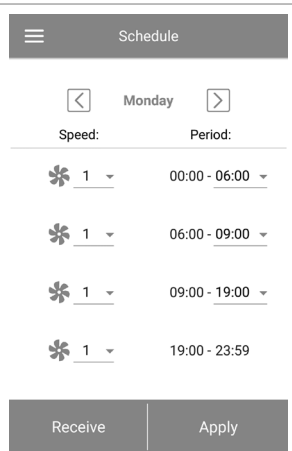
Nädalagraafiku seadistamiseks mobiilirakenduses minge **Menu -> Settings -> Schedule (Menüü -> Seaded -> Graafik)**.

Nädalagraafiku saab seadistada 4 ajalise intervalli abil igaks nädalapäevaks. Igaks intervalliks saab valida ventilaatori ühe töökiiruse või **ooterežiimi**.


Seadistuste saamiseks valitud nädalapäevaks vajutage nuppu **Receive (võta vastu)**.

Seadistuste määramiseks valitud nädalapäevaks vajutage nuppu **Apply (rakenda)**.

Nädalagraafiku korrektseks toimimiseks veenduge, et olete kuupäeva ja kellaaja õigesti sisestanud.



FILTRI TAIMERI LÄHTESTAMINE

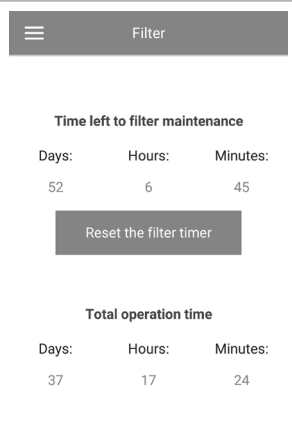
Ventilatsiooniseadme filtreid tuleb asendada pärast 90 tööpäeva. Filtrite vahetamisest annab märku juhtmenüü ülaosas olev märgutuli . Asendage filter ja lähtestage filtri taimer.

Filtri taimeri lähtestamiseks mobiilirakendusest minge **Menu -> Settings -> Filter (Menüü -> Seaded -> Filter)**. Seejärel vajutage nuppu **Reset filter timer (lähtesta filtri taimer)**.

90 tööpäeva loendab vaid põhiseade. Filtri vahetamise märguannet korratakse alluvseadmetel.

Märgutule süttimisel asendage filtrid kõikidel süsteemi kuuluvatel ventilatsiooniseadmetel. Filtri taimeri lähtestamisel tühistatakse vahetuse märguanne kõikidel süsteemi ühendatud ventilatsiooniseadmetel.

Filtri taimerit saab lähtestada siseseadmel asuva nupu abil (vt punkti „**Ventilatsiooniseadme kaugjuhtimispuul**“).

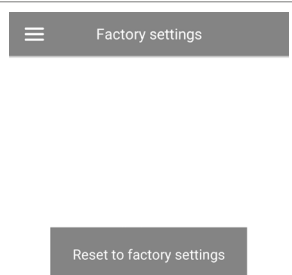


TEHASESEADETE TAASTAMINE

Tehaseadete taastamiseks mobiilirakenduses minge **Menu -> Settings -> Sensors (Menüü -> Seaded -> Andurid)**. Vajutage nuppu **Reset factory settings (taasta tehaseadep)**.

HOIATUS!

Tehaseadete taastamise käigus võib kaduda seadme Wi-Fi ühendus.



Seade töötab kahes režiimis:

Põhiseade. See seade töötab ventilatsiooniseadmete võrgustiku peaseadmena. Kõik alluvseadmed ja mobiilseadmed ühendatakse põhiseadmega Wi-Fi abil. Põhiseadet saab juhtida mobiilseadmest, kaugjuhtimispuldist või seadme korpusel olevatest nuppudest. Juhtsignaal edastatakse automaatselt süsteemi ühendatud alluvseadmetele. Selles režiimis vastab seade anduritelt (nt niiskusandur, väline digitaalne andur, väline 0–10 V analoogandur) tulevatele signaalidele ja muudab vastavalt oma töörežiimi.

Alluvseade. Seadet juhitakse võrgus teise seadme poolt. Alluvseade vastab ainult põhiseadmelt tulevatele signaalidele.

Kõiki muid signaale muudelt juhtseadistelt eiratakse. Selles režiimis ignoreerivad seadmed anduritelt tulevaid teisi signaale. Kui põhiseadmega puudub ühendus rohkem kui 20 sekundit, lülitub seade ooterežiimi.

Taimeri töö

Ventilatsiooniseadmed vastavad andurist tulevatele signaalidele vaid põhiseadme režiimis.

Mistahes anduri aktiveerimisel hakkavad kõik süsteemi ühendatud ventilatsiooniseadmed maksimumkiirusel tööle.

Wi-Fi PARAMEETRITE SEADISTAMINE

Wi-Fi parameetrid seadistatakse vaid põhiseadmetel. Ventilatsiooniseadme Wi-Fi parameetrite seadistamiseks mobiilirakenduseks minge **Menu -> Connection -> Wi-Fi Setup (Menüü -> Ühendus -> Wi-Fi seaded).**

Præguste Wi-Fi seadete kuvamiseks vajutage nuppu **Receive (võta vastu).**

Valige üks järgmistest Wi-Fi töörežiimidest:

Pääsupunkt: pääsupunkti režiim ilma ruuterita.

Valige pääsupunktile soovitud turvalisuse tase:

- **avatud** – avatud, ilma salasõnata Wi-Fi-võrk.
- **WPA PSK:** salasõnaga kaitstud võrk. WPA-protokolli kasutatav krüpteerimistehnoloogia, mis ei taga täielikku turvalisust.
- **WPA2 PSK:** salasõnaga kaitstud võrk. Kaasaegsete võrguseadmete andmete krüpteerimise protokoll.
- **WPA/WPA2 PSK:** salasõnaga kaitstud võrk (soovituslik). Kombineeritud tehnoloogia, mis aktiveerib protokollid WPA ja WPA2 ning tagab samal ajal maksimaalse ühilduvuse mistahes seadmetega.

Sisestage pääsupunkti salasõna ja vajutage nuppu **Apply (rakenda).**

Klient – seade töötab kodus oleva ruuteri võrgus.

Kliendirežiimi aktiveerimiseks sisestage ruuteri andmed ja IP-aadressi tüüp.

- Sisestage koduse Wi-Fi ruuteri pääsupunkti nimi.
- Sisestage koduse Wi-Fi ruuteri salasõna.

Valige IP-aadressi tüüp:

DHCP: IP-aadress määratakse automaatselt, kui seade ühendub kodusse võrku (soovituslik).

Staatiline: võimaldab soovitud IP-aadressi, alamvõrgumaski ja vaikumisi lüüsi käsitsi sisestada. Neid seadistusi soovitate kasutada vaid ekspertkasutajatel. Selle IP-aadressi seadistuse valimine toimub omal vastutusel.

Seejärel vajutage nuppu **Apply (rakenda).**

Wi-Fi setup

Wi-Fi modes

Access point

Client

Security modes

WPA/WPA2 PSK

Wi-Fi password

8 - 64 characters

Wi-Fi channel

11

Receive | Apply

Wi-Fi setup

Wi-Fi modes

Access point

Client

Wi-Fi name

1 - 32 characters

Wi-Fi password

0 - 64 characters

Type of IP address

DHCP

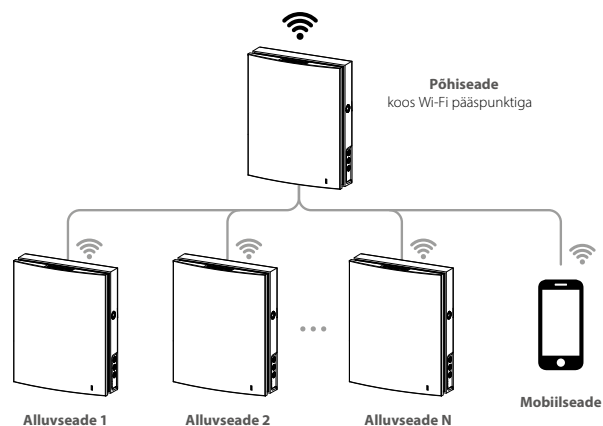
Receive | Apply

VENTILATSIOONISEADME JUHTMEVABA ÜHENDUSE DIAGRAMMID

Ühenduskeem 1

Kuni 8 alluv- või mobiilseadme ühendamine Wi-Fi pääsupunktiga põhiseadme külge.

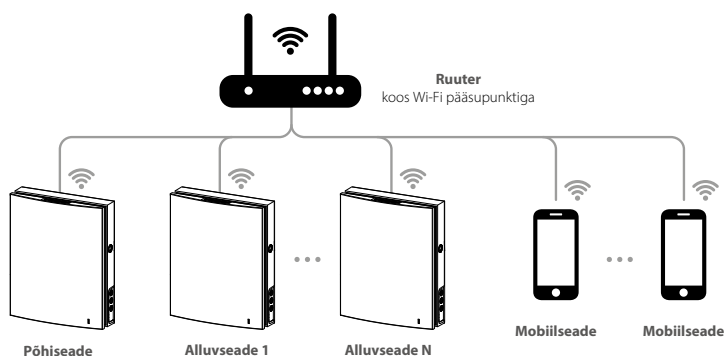
Kui põhiseadme küljes on juba 8 alluvseadet, siis ühtegi mobiilseadet enam ühendada ei saa.



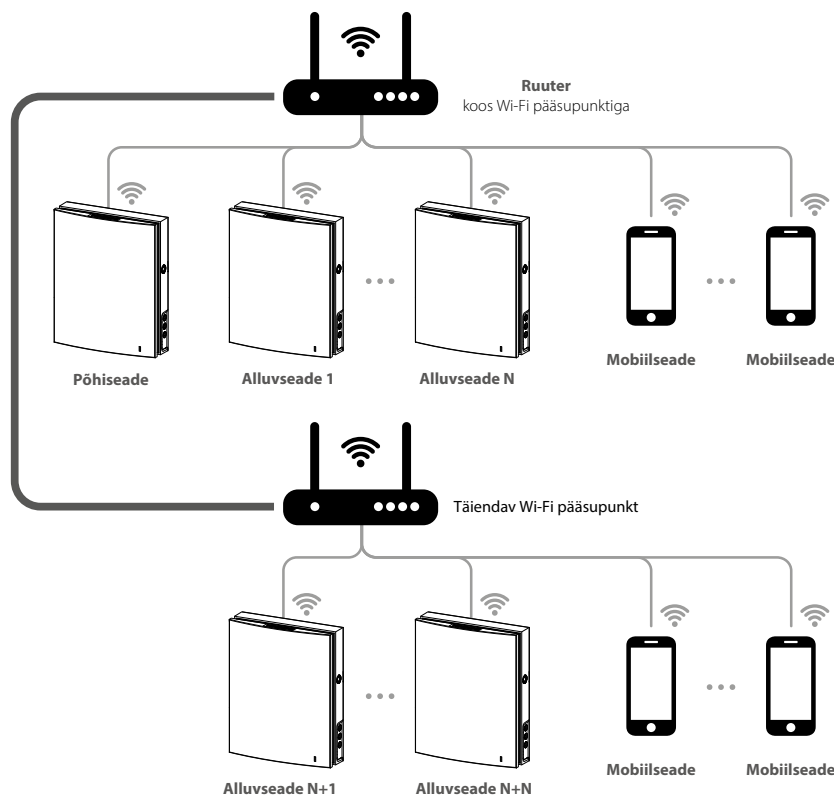
Ühenduskeem 2

Põhiseadmed, alluvseadmed ja mobiilseadmed on ühendatud Wi-Fi ruuteri pääsupunkti.

Sellisel juhul võib põhiseade töötada koos N arvu alluvseadmetega – piirangud seab vaid ruuteri tehniline spetsifikatsioon.



Kui Wi-Fi ruuter ei ole piisavalt võimas, et soovitud arvu seadmeid selle külge ühendada, võib teiste seadmete ühendamiseks kasutada täiendavad Wi-Fi pääsupunkti. Erinevate tsoonide juhtimiseks võib vajadusel võrku ühendada ka mitu põhiseadet.





PÕHI- JA ALLUVSEADMETE ÜHENDAMINE


ÜHENDUSE TEOSTAMISEL VEENDUGE, ET ALLUVSEADMETENA TOIMIVAD VENTILATSIOONISEADMED ULATUVAD PÕHIVENTILAATORI WI-FI-VÕRKU

Põhi- ja alluvseadme ühendamiseks pange seadmetel olevad DIP-lülitid vastavatesse positsioonidesse (vt punkti „**DIP-lüliti positsioonid**“). Seejärel seadistage põhiseadme Wi-Fi parameetrid (vt punkti „**Wi-Fi parameetrite seadistamine**“).


PÄRAST PÕHIVENTILAATORI WI-FI PARAMEETRITE SEADISTAMIST KORRAKE ÜHENDAMISEKS TEOSTAVAID SAMME!

Vajutage ja hoidke all põhiseadme korpusel olevat ventilatsioonirežiimi nuppu . Oodake, kuni kuulete helisignaali ja seadme korpusel hakkavad vilkuma kõik LED-tuled. Korrake sama ka kõikide alluvseadega ning oodake helisignaali, misjärel kõik alluvseadme


LED-tuled lõpetavad vilkumise. Määrake põhiseadmele standardne töörežiim. Vajutage ja hoidke ventilatsioonirežiimi nuppu  all. Oodake helisignaali, misjärel kõik LED-tuled lõpetavad vilkumise.

Märkus. Kui kodune ruuter töötab koos mitmete Wi-Fi pääsupunktidega, mis tähendab, et ventilatsiooniseadmed on vaja ühendada erinevate pääsupunktidega:

- Ühendage põhiseade esimese Wi-Fi pääsupunktiga.
- Ühendage esimene grupp alluvseadmeid.
- Ühendage põhiseade teise Wi-Fi pääsupunktiga.
- Ühendage järgmine grupp alluvseadmeid.

SPETSIAALNE SEADISTUSREŽIIM

Spetsiaalset seadistusrežiimi saab kasutada siis, kui Wi-Fi salasõna või põhiseadme salasõna ununeb või muul erakorralisel juhul, et tagada juurdepääs ventilatsiooniseadme funktsioonidele. Spetsiaalsesse seadistusrežiimi sisenemiseks vajutage ja hoidke seadme


korpusel asuvat ventilatsioonirežiimi nuppu  all 5 sekundit, kuni kostub helisignaali ja kõik LED-tuled hakkavad vilkuma. Ventilatsiooniseade on selles režiimis 3 minutit, misjärel naaseb seade automaatselt endise töörežiimi juurde. Kui soovite

seadistusrežiimist kohe väljuda, vajutage ja hoidke seadme korpusel asuvat ventilatsioonirežiimi nuppu  jälle all 5 sekundit, kuni kuni kostub helisignaali ja kõik LED-tuled kustuvad.

Selles režiimis on saadaval järgmised sätted:

- **Wi-Fi võrgu nimi:** Setup mode.
- **Wi-Fi salasõna:** 11111111.
- **Seadme salasõna ignoreeritakse.**

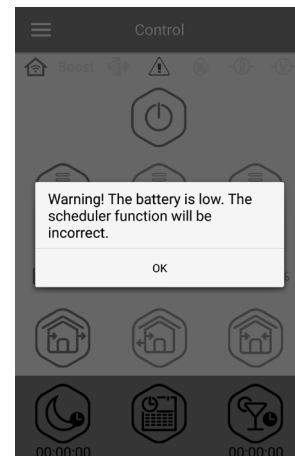
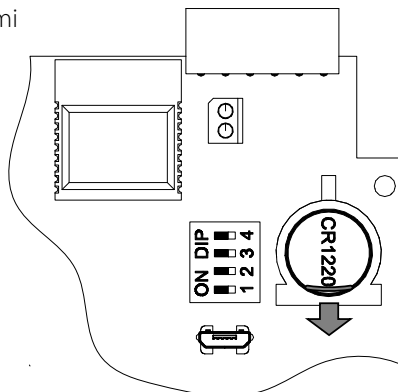
PATAREI ASENDAMINE

Kui patarei hakkab tühjaks saama, hakkab seadme korpusel olev alarmi märgutuli vilkuma. Vastav hoiatus kuvatakse ka mobiilirakenduses ja märgutule sümbolile  vajutades kuvatakse vastav teade. Patarei vähenenud võimsus võib põhjustada häireid seadmete nädalagraafikus.

Enne patarei vahetamist lülitage seade välja. Pärast patarei vahetamist seadistage uuesti kuupäev ja kellaäeg. Patarei asub juhtpaneelil.

Patarei asendamiseks lülitage ventilatsiooniseade välja, eemaldage selle esipaneel ja juhtpaneeli kaitsev kate. Eemaldage patarei ja paigaldage uus.

Patarei tüüp: CR1220.



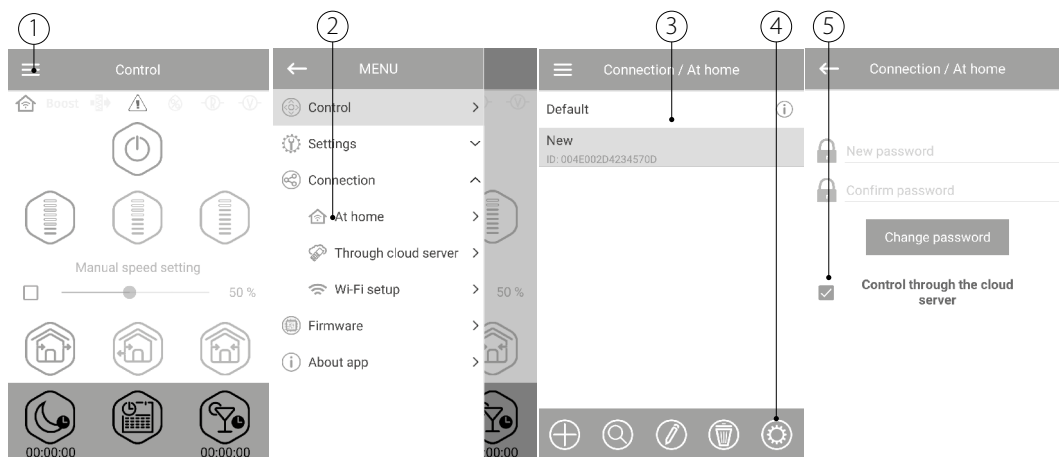
ÜHENDUS PILVESERVERIGA

Ventilatsiooniseadmeid saab juhtida mobiilirakenduse kaudu läbi pilveserveri ühenduse. See funktsioon võimaldab juhtida üht või mitut 2. ühenduskeemi järgi ühendatud ventilatsiooniseadet mistahes kauguselt, kasutades selleks internetti ühendatud mobiilseadet, kuhu on laaditud vastav rakendus.

Vaikimisi sättena on juhtimise võimalus pilveserveri kaudu keelatud.

Funktsiooni lubamiseks:

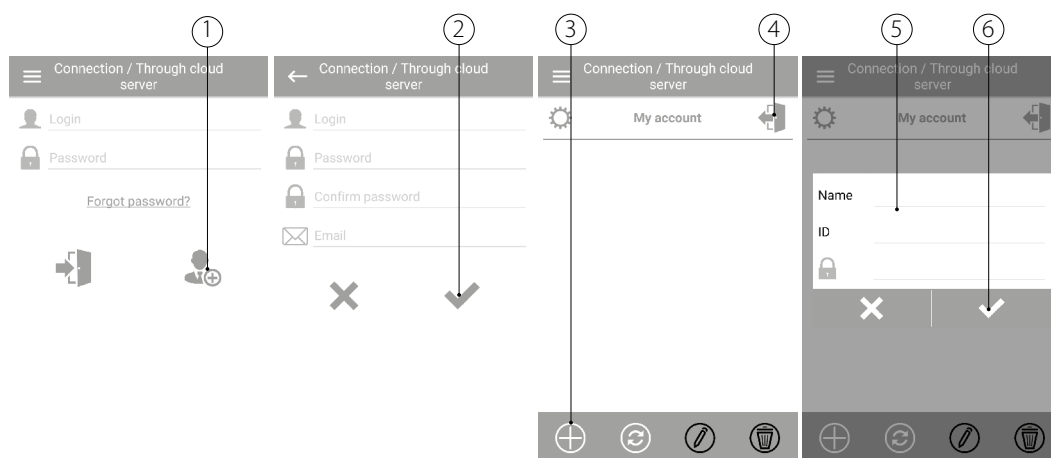
1. Sisenege rakenduse menüüsse.
2. Valige valik **Connection – Home (Ühendus – Kodu)**.
3. Valige ventilatsiooniseadme soovitud ühendus.
4. Sisenege ühenduse seadete menüüsse.
5. Lubage valik Control via cloud server (**juhtimine läbi pilveserveri**).



Märkus. Selle funktsiooni lubamisel võib koduse serveri internetiühenduse kadumisel ühendus ventilaatoriga lühiajaliselt kaduda. Põhiventilaatori haldamiseks looge uus konto.

Avage mobiilirakendus ja minge **Menu -> Connection -> Via cloud server (Menüü -> Ühendus -> Läbi pilveserveri)**.

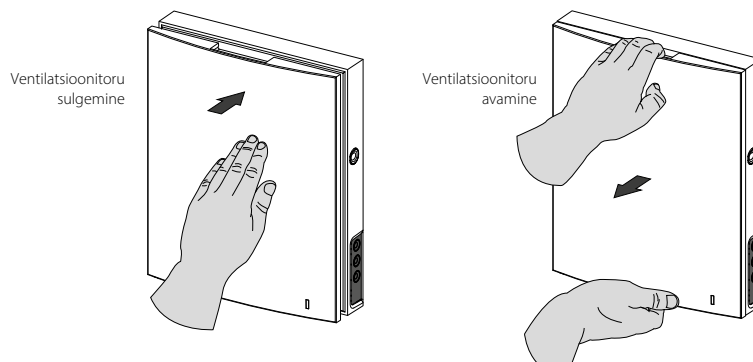
1. Vajutage nuppu Add new account (lisa uus konto).
2. Salasõna taastamiseks sisestage sisselogimisandmed ja meiliaadress. Seejärel vajutage nuppu **Apply (rakenda)**.
3. Rakendus logib automaatselt uuele kontole sisse. Lisage uus põhiseade.
4. Kontolt väljumiseks vajutage (vajadusel) vastavat nuppu.
5. Sisestage valitud ventilatsiooniseadme nimi, juhtpaneelil toodud ID-number ja seadme salasõna (vaikimisi 1111).
6. Kinnitage uuendatud andmed.



Kontole sisse logimiseks mobiilirakenduse kaudu minge **Menu -> Connection -> Via cloud server (Menüü -> Ühendus -> Läbi pilveserveri)**. Seejärel sisestage sisselogimise andmed ja salasõna ning vajutage sisselogimise nuppu.

ÕHUVOLU PEATAMINE

Ventilatsioonitoru sulgemiseks suruge seadme esipaneelile. Ventilator seiskub automaatselt. Seadme funktsionaalsus ei muutu. Ventilatsioonitoru avamiseks tõmmake esipaneeli ettepoole, hoides kinni spetsiaalsetest soontest. Ventilatorid hakkavad tööle seadistatud kiirusega.



Esipaneelil on ka töötav LED-tuli. Pimedal ajal on LED-tuli tumedam.

TEHNILINE HOOLDUS

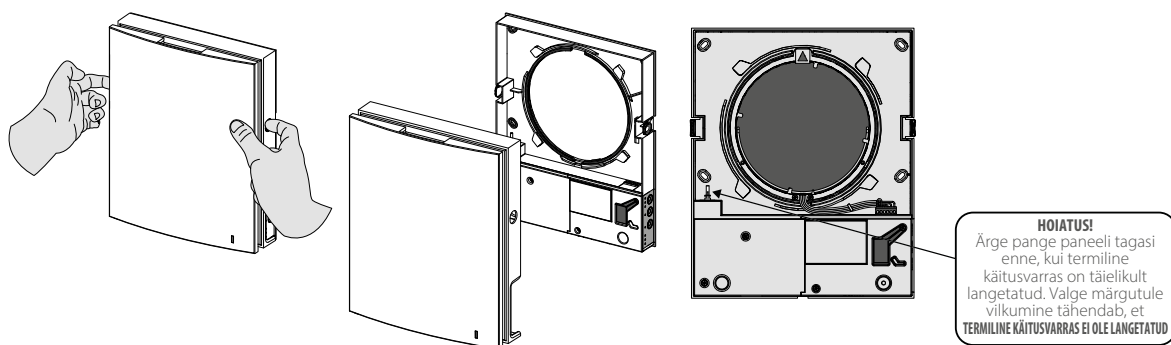


**ENNE MISTAHES HOOLDUSTOIMINGUTE TEOSTAMIST ÜHENDAGE SEADE
VOOLUVÕRGUST LAHTI.
ENNE KAITSE EEMALDAMIST VEENDUGE, ET SEADE ON VOOLUVÕRGUST LAHTI
ÜHENDATUD**

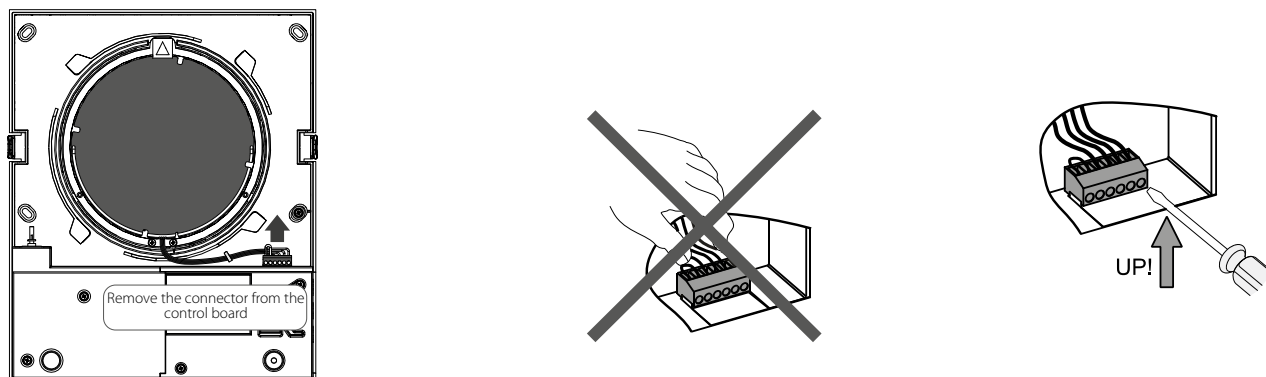
Enne kaitse eemaldamist veenduge, et seade on vooluvõrgust lahti ühendatud. Ventilatsiooniseadme hooldus tähendab seadme pindade regulaarset puhastamist tolmust ja filtrite asendamist. Seadme sisemusele ligi pääsemiseks teostage järgmised sammud: lülitage ventilatsiooniseade kaugjuhtimispuldist või siseseadmehel asuvate nuppude abil välja. Seejärel lülitage toide täiesti välja.

1. Esipaneeli eemaldamiseks hoidke esipaneeli siseseadme külgedel olevatest soontest.

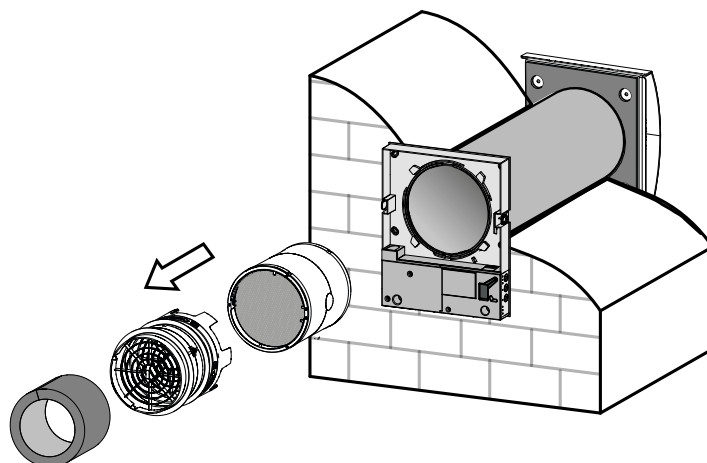
Veenduge, et esipaneeli tagasi panemise ajal oleks termiline käitusvarras alumises asendis. Kui käitusvarras on üleval, oodake umbes 2 minutit, kuni see alla laskub.



2. Ühendage konektor juhtpaneeli küljest lahti. Konnektori eemaldamisel ärge sikutage juhet. Tõstke see õige suurusega lapiku kruvikeerajaga üles.

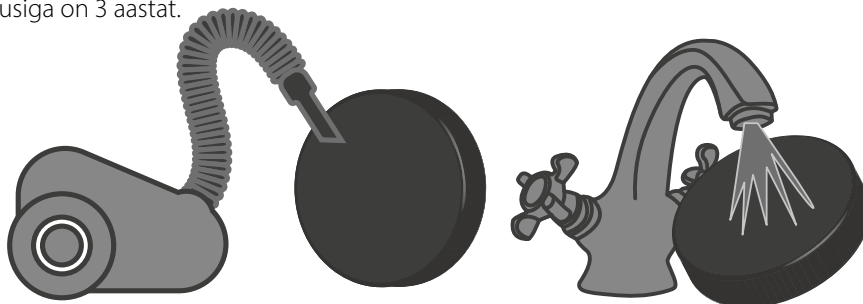


3. Eemaldage heli summutav materjal, ventilaatori üksus ja soojusvaheti üksus ventilatsioonitorust.



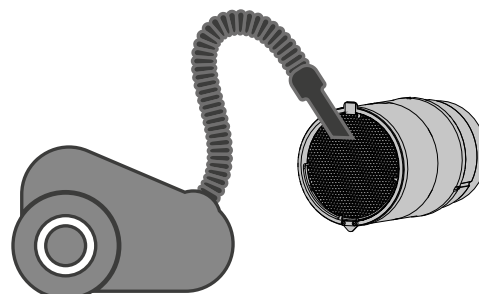
Puhastage filtreid vastavalt vajadusele, kuid vähemalt 3 korda aastas.

- Selle aja möödudes (tehase poolt soovitatud 90 päeva) hakkab põlema filtri asendamise märgutuli. Filtri taimer lähtestatakse mobiilirakenduse abil.
- Peske filtreid puhtaks ja laske neil korralikult ära kuivada. Paigaldage filtreid tagasi ja pange seade kokku eemaldamisele vastupidises järjekorras.
- Filtri puhastamine tolmuimejaga ei ole lubatud.
- Filtri nominaalne kasutusiga on 3 aastat.



Hoolimata filtrite regulaarsest puhastamisest võib teatud kogus tolmu koguneda ka soojusvaheti üksusele.

- Puhastage soojusvahetit regulaarselt, et tagada selle efektiivne töö.
- Puhastage soojusvahetit tolmuimejaga vähemalt kord aastas.



4. Kaugjuhtimispuldi patarei asendamine (vajadusel).

Kaugjuhtimispuldi patarei tuleb vajadusel asendada.

Kui seade puldil nuppe vajutades ei reageeri, tuleb patarei asendada.

Patarei tüüp on CR2025.

Eemaldage puldi alumisest osast patareipesa kate.

Asendage patarei ja paigaldage kate tagasi.

